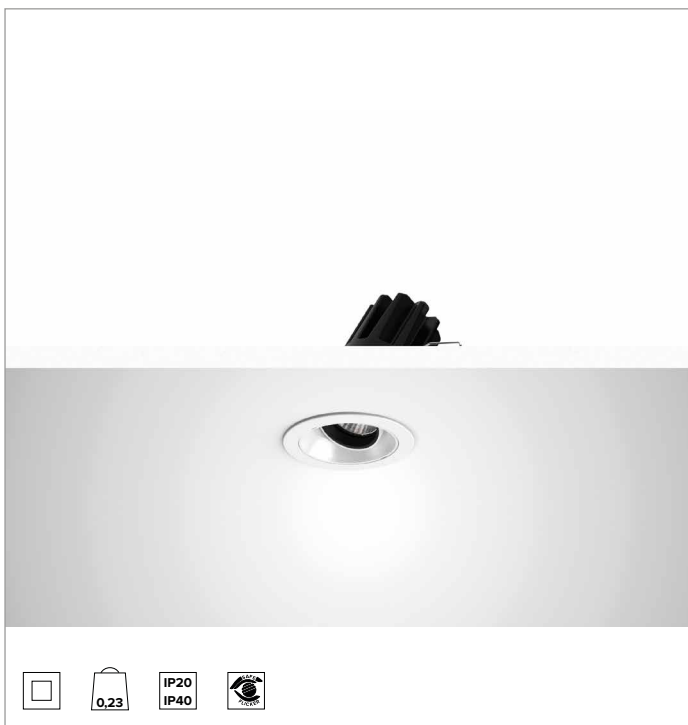
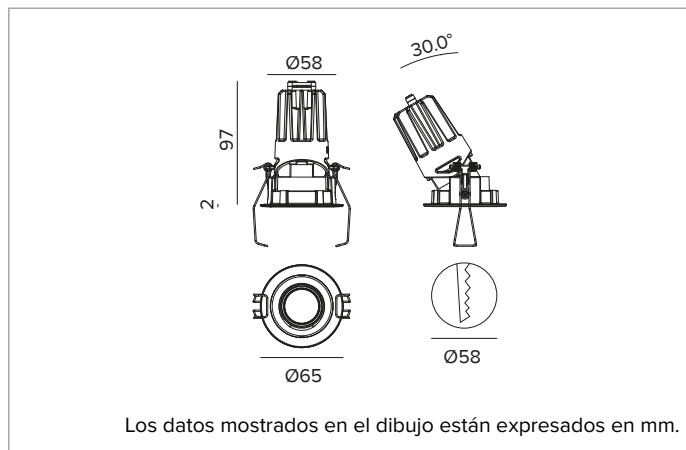


# 1T8447EL | CTEVO ARCHITECTURAL 58

Proyector empotrable de LED con posibilidad de orientación en versión trim



	3000K	H(m)	D(m)	Emax(lx)		
	Ra90		23°			
	Fixture Power	11W	1	0.41	3571	
	Source Flux	909lm	2	0.81	893	
	Fixture Flux	702lm	3	1.22	397	
	Efficacy	64lm/W	4	1.63	223	
TS1334	Imax=3929cd/klm	Imax	3571cd	5	2.03	143



## LÁMPARA

LED Chip on Board de alta eficiencia Ra90. Ra80 bajo petición.

**Clase de eficiencia energética:** F

**Potencia nominal:** 9,5W

**Flujo nominal:** 909lm

**Índice de reproducción cromática:** 90

**Rf:** 92

**Rg:** 101

**CCT nominal:** 3000K

**Duración útil (L80/B10):** >50000h tq +25°C

## CARACTERÍSTICAS LUMINOTÉCNICAS

Versión SP - soporte para la óptica impreso en plástico blanco con óptica de precisión de policarbonato metalizado, filtro holográfico difusor y anillo cut off negro de silicona. UGR<19 (EN 12464-1).

**Óptica:** REFLECTOR

**Apertura del haz de luz:** SP

**Eficiencia óptica:** 77%

**Flujo luminaria:** 702lm

**Rendimiento luminoso:** 64lm/W

**Seguridad fotobiológica:** Conforme al grupo de riesgo RG1 (Riesgo Bajo)

## CARACTERÍSTICAS MECÁNICAS

Soporte para la óptica en plástico blanco y disipador de aluminio de presofusión en color negro. Cobertura de color blanco. Posibilidad de orientación del cuerpo óptico de hasta 30° en plano vertical. Versión trim con anillo integrado blanco.

**Color y acabado:** Blanco yeso

**Peso:** 0,23Kg

**Versión:** TRIM

**Grado de protección:** IP20 para la parte encastrada

**Grado de protección:** IP40 para la parte vista

## CARACTERÍSTICAS ELÉCTRICAS

Driver electrónico ON-OFF integrado. Luminaria compatible con EN 60598-2-22 para suministro de energía desde un sistema de emergencia centralizado CPSS (Central Power Supply System), no incorporado en la luminaria - áreas de alto riesgo excluidas. La potencia y el flujo predeterminados son 100% en CA y 100% en CC.

**Potencia luminaria:** 11W

**Alimentación:** 220-240Vac 50/60Hz

**Clase de aislamiento:** CLASE 2

**Tipo driver / Control:** ON-OFF

**Driver incluido:** Sí

**Clase F:** Sí

**SAFE FLICKER:** PstLM=<1 e SVM=<0,4 (IEC TR 61547-1 e IEC TR 63158), garantizando una luz más cómoda y segura

**Temperatura ambiente:** 0°C / +25°C

## INSTALACIÓN

Sistema de enganche ultra rápido sin necesidad de herramientas para instalaciones en contratechos de 0,5 a 30mm de espesor.

## NOTAS

Disponible bajo petición la versión 110-277Vac.

## GARANTÍA

5 años.

## ADVERTENCIAS

Luminaria diseñada para su eliminación/reciclaje al final de su vida útil. Fuente luminosa reemplazable (solo LED) por un profesional. Equipo de control reemplazable por un profesional.

En función de la continua evolución tecnológica de los componentes electrónicos, los datos indicados están sujetos a actualización por lo que es necesario solicitar confirmación al hacer el pedido.

El flujo luminoso y la potencia eléctrica presentan tolerancias +/-10% respecto al valor indicado. tq +25°C (CIE 121).

Nos reservamos el derecho de realizar cambios técnicos.

Targetti Sankey S.r.l.  
Via Pratese, 164  
50145 Firenze - Italy  
Tel: +39 055 37911  
targetti.com  
targetti@targetti.com

CCIAA Firenze  
Share Capital:  
€ 500.000,00  
VAT N. (IT):  
01537660480  
R.E.A: FI-275656

**TARGETTI**

## 1T8447EL | CTEVO ARCHITECTURAL 58

### Proyector empotrable de LED con posibilidad de orientación en versión trim

#### Accesorios

##### Sistema de fijación



L mm	Código
2500	<b>1T9606</b>

Cable de seguridad anticaida para asegurar el cuerpo de la luminaria a la estructura edilicia.

En función de la continua evolución tecnológica de los componentes electrónicos, los datos indicados están sujetos a actualización por lo que es necesario solicitar confirmación al hacer el pedido.

El flujo luminoso y la potencia eléctrica presentan tolerancias +/-10% respecto al valor indicado. tq +25°C (CIE 121).

Nos reservamos el derecho de realizar cambios técnicos.

Targetti Sankey S.r.l.  
Via Pratese, 164  
50145 Firenze - Italy  
Tel: +39 055 37911  
targetti.com  
targetti@targetti.com

CCIAA Firenze  
Share Capital:  
€ 500.000,00  
VAT N. (IT):  
01537660480  
R.E.A: FI-275656

**TARGETTI**